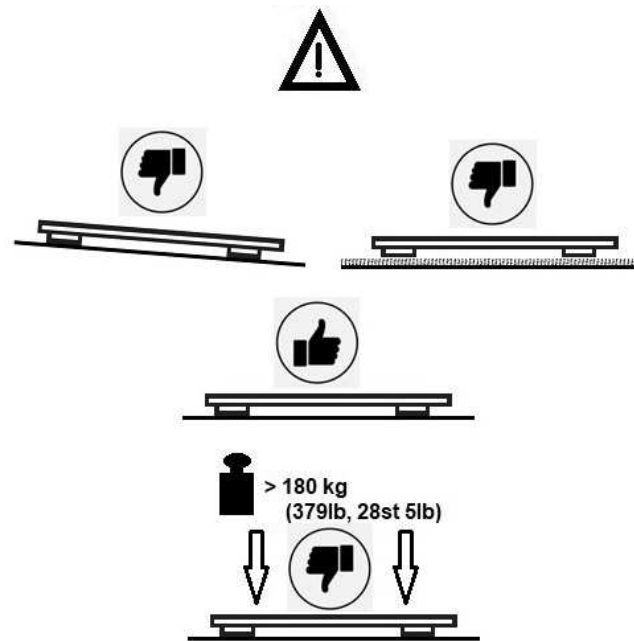


scala®
SC 4120



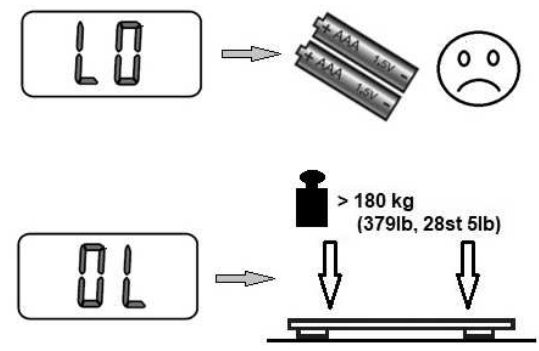
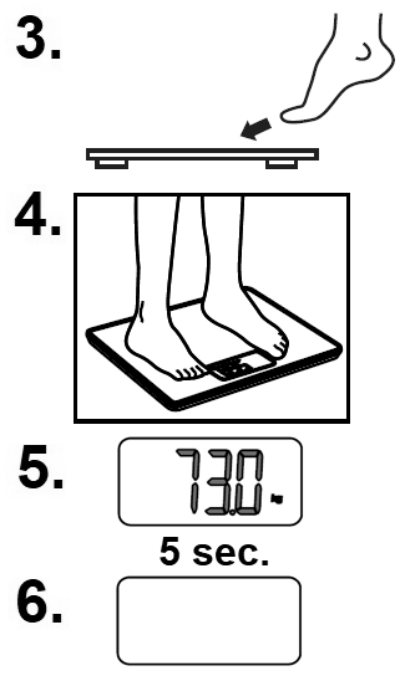
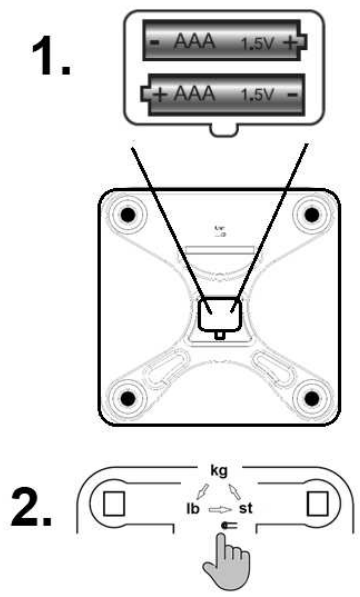
CE



- 2 -



- 3 -



 K-jump Health Co., Ltd.,
 No.56, Wu Kung 5th Rd.
 New Taipei Industrial Park,
 New Taipei City, 24890 Taiwan

Importeur
 SCALA Electronic GmbH
 Ruhlsdorfer Str. 95
 14532 Stahnsdorf
 www.scala-electronic.de



D Entsorgungshinweise

Defekte oder nach Ende der Nutzungsdauer außer Betrieb genommene Geräte können Rückstände enthalten, die ein Risiko für die Umwelt darstellen könnten. Bitte entsorgen Sie das Gerät sachgerecht über eine kommunale Sammelstelle für elektrische Altgeräte.

Batterien müssen sachgerecht entsorgt werden. Im batterievertreibenden Handel sowie in kommunalen Sammelstellen stehen entsprechende Behälter zur Batterie-Entsorgung bereit.

Garantie

Wir übernehmen 2 Jahre Garantie ab Kaufdatum. Wir garantieren für die einwandfreie Beschaffenheit des Gerätes. Innerhalb der Garantiezeit beheben wir kostenlos alle Material- oder Herstellfehler. Sollten sich wider Erwarten Mängel herausstellen, schicken Sie bitte den Artikel an den Importeur. Legen Sie bitte den Kaufbeleg und eine kurze Fehlerbeschreibung bei. Von der Garantie ausgenommen sind Schäden, die auf unsachgemäßer Behandlung beruhen.